

Serie AT

Actuador neumático lineal
con transductor integral

Durable. Preciso. Compacto. Modular.

- Empujes hasta 425,000 libras
- Certificado SIL-3
- Prensaestopa triple sello GT3 para aplicaciones de servicios severos



Diseño y materiales

Cowan tiene una patente estadounidense y una patente canadiense para el diseño.

Barril | Estándar de material compuesto de alta resistencia; aluminio, acero o acero inoxidable opcional

Limpiador de vástago | Evita la contaminación dentro del cilindro

Estándar:
Salida analógica compatible con la mayoría de los posicionadores digitales (consulte la página 7)

Opcional:
Salida digital para indicación de apertura y cierre.

Empacadura de pistón
Nitrile U-cup estándar
baja temperatura opcional

Empacadura del prensaestopa
Copa en U de poliuretano estándar;
baja temperatura opcional

Módulo transductor

- Fácil acceso para mantenimiento y reemplazo en campo
- Completamente autónomo
- No es necesario desmontar el cilindro o quitar el conjunto de la válvula

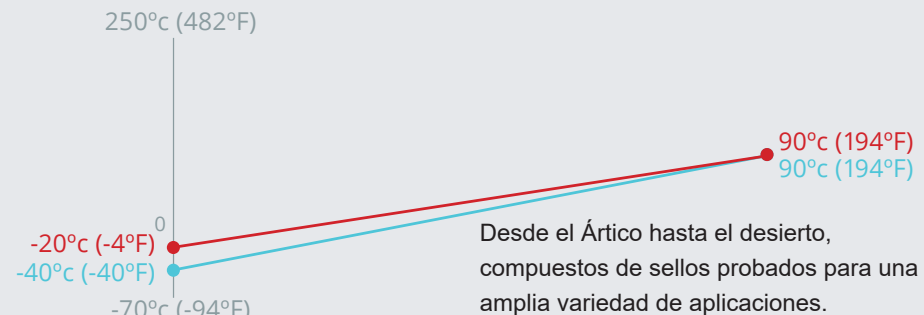
Materiales	ESTÁNDAR	Resistente a la corrosión	AWWA
Tapas	Acero	SS 316	Cad plateado
Barril	Compuesto	Compuesto	Compuesto
Piston	Aluminio (4"-8") Y acero (10"y más)	Acero	Cad plateado
Vástago	AISI 1045	SS 316	SS 316
Prensaestopa	SAE 660	Delrin	Delrin
Tirantes 4" - 10"	AISI 1045	SS 316	SS 316
Trantes >12"	AISI 1045	SS 17 - 4 PH	SS 17 - 4 PH

Especificaciones

Los actuadores de válvula moduladores neumáticos de la serie AT de Cowan están diseñados para adaptarse a una amplia gama de aplicaciones; partiendo de modelos estándares hasta especiales para servicios extremos.



Serie AT de 14" con panel de control neumático, que opera una válvula de dardo para una aplicación de celda de flotación minera



- **Resistencia a la vibración:** Hasta 10G a 2000Hz
- **Resolución:** Esencialmente infinita
- **Suministro de aire:** Aire de calidad es recomendado
- **Empuje:** hasta 425,000 libras
- **Tamaños del cilindro:** 4" - 42" de diametro
- **Tamaño del vástago:** 1" a 5 ½"
- **Rango de las carreras:** Hasta 144"
- **Clasificación de presión:** 150 psi
- **Configuración:** De efecto doble o simple
- **Compatibilidad:** Compatible con las marcas más populares de posicionadores digitales y protocolos de comunicación



¡Probado en más de 6.5 millones de ciclos!

ESPECIFICACIONES DE CABLE	
Clase	NEMA 1, 3, 4, 6P y IEC IP67
Clasificaciones de cable	UL: ITC/PLTC/AWM, 105°C, 300 V CSA: CMX-OUTDOOR-CMG/AWM, 105°C, 300 V

Complementos



Serie AT de acero inoxidable de 8" de diámetro con posicionador remoto en una planta de potasa



Kits de montaje: ISO, MSS y patrones personalizados disponibles

Los kits de montaje de Cowan pueden diseñarse para cualquier válvula.
Kits de montaje disponibles en acero y acero inoxidable.

Brazo de torsión antirrotación:

Mantiene una alineación constante entre el vástago de la válvula y el vástago del pistón del cilindro. Compatible con cajas de interruptores y balizas de tipo rotativo.

Topes de recorrido ajustables

para limitar la carrera en asentamientos por posición o aplicaciones de viajes limitados. Asegura que la válvula alcance un sellado positivo en todo momento sin dañar los componentes internos de la válvula.



Opciones de posicionador digital

Montaje remoto

Los posicionadores digitales montados de forma remota en un panel son ideales para entornos hostiles y cualquier aplicación con acceso difícil o limitado al actuador.

Paneles disponibles: NEMA 4 / 4X o para áreas peligrosas.
Botones para el control manual
Personalizado para adaptarse a su aplicación



Montaje directo

Posicionador digital de montaje directo

- NEMA 4X / IP66
- Sistema para falla en caso de pérdida de suministro, abierto o cerrado
- Módulo de última falla opcional
- Versión intrínsecamente segura disponible

• Opciones de comunicación:

- 4-20 mA
- HART
- Profibus PA
- Foundation Fieldbus
- ¡y más!



Amplificadores de volumen

Se recomiendan amplificadores de volumen con actuadores moduladores de gran tamaño para operaciones suaves.

Normalmente se requiere para un diámetro interior de 10" y superior. El amplificador se puede instalar directamente en el AT o en un panel remoto.

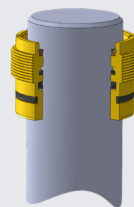
Sellos de prensastopas

Prensastopas GT3 para entornos hostiles

Prensaestopas de triple sello con raspadores dobles. El raspador metálico resistente y el limpiador de uretano de doble acción desvían la contaminación lejos del sello de la varilla para una vida útil prolongada.

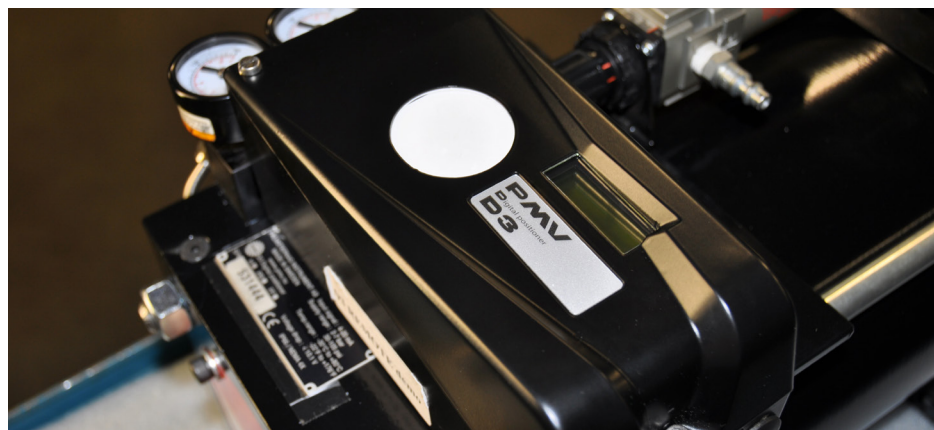
Opciones:

- Baja temperatura
- Construcción de hierro fundido para aplicaciones donde no se permiten metales amarillos

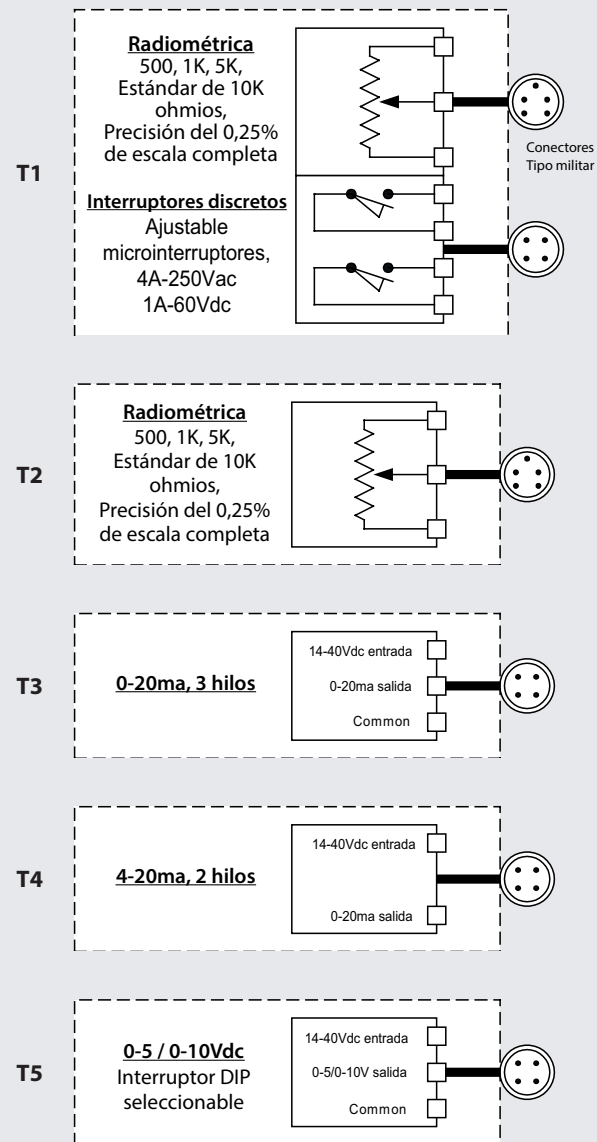


Posicionadores compatibles

El transductor incluido en nuestra serie AT es compatible con las marcas más populares de posicionadores. Nuestros ingenieros pueden ayudarlo a seleccionar el posicionador adecuado para garantizar la compatibilidad.



Opciones de salida

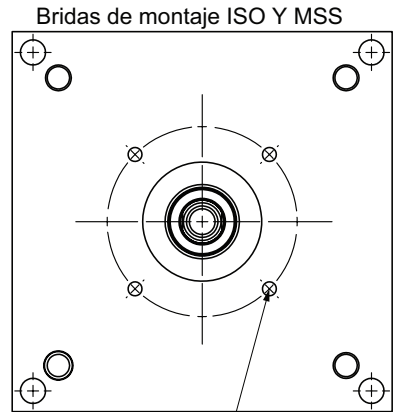
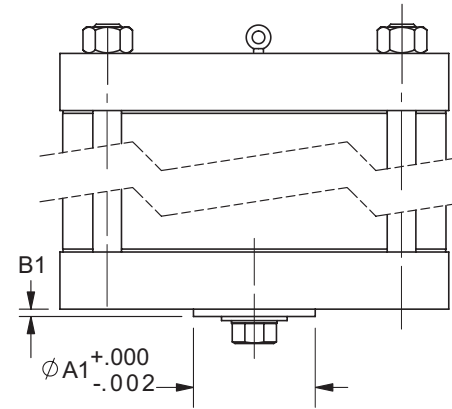
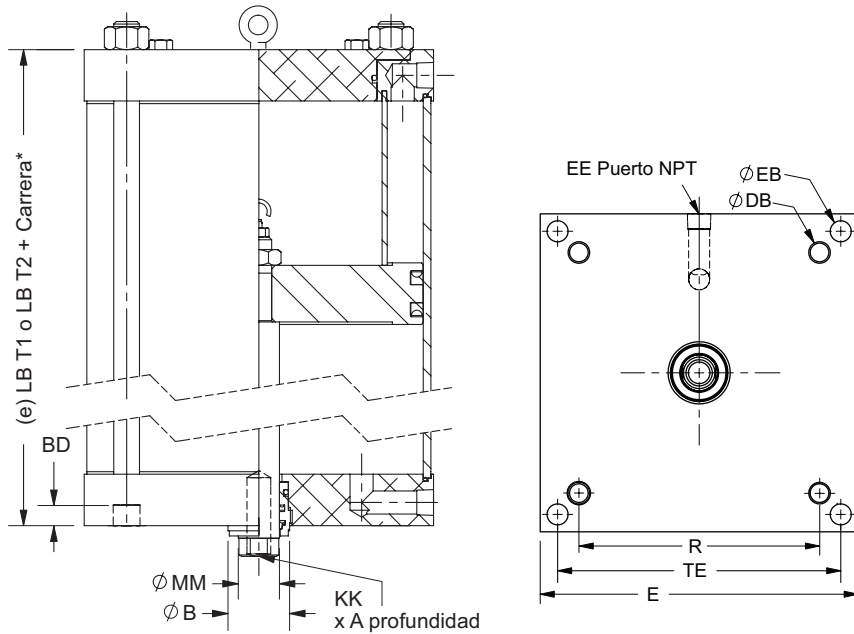


* AT Retroalimentación disponibles

** T2 es predeterminado

Dimensiones del actuador: 5 "- 26" de diámetro

Soluciones y sistemas de actuación para los entornos más desafiantes del mundo



No. C1 de pernos, Rosca D1, profundidad E1, sobre un diámetro F1

*Consulte la página 5 para conocer las opciones de salida.
LB T1 - Opt T1, LB T2 - Opt T2-T5

Dimensiones del actuador (pulg)													Empuje (lbs)			ISO o MSS*		
Dia	A	B	BD	DB	E	EE	KK	R	LB T1	LB T2	MM	TE	W	60 PSI	80 PSI	100 PSI	EST	OPT
5	1.75	1.50	3/4	1/2-20	5.50	1/4	5/8-18	3.32	N/A	8.88	1.00	N/A	0.75	1,131	1,508	1,885	F/FA07	
6	1.75	1.50	7/8	1/2-20	6.50	1/4	5/8-18	4.10	N/A	9.38	1.00	N/A	0.75	1,649	2,199	2,749	F/FA07	
7	1.75	1.50	1/2	5/8-18	7.50	3/8	5/8-18	4.88	N/A	8.88	1.00	N/A	0.75	2,262	3,016	3,770	F/FA07	
8	1.75	1.50	N/A	5/8-18	8.50	3/8	5/8-18	N/A	9.50	8.88	1.00	7.60	0.75	2,969	3,958	4,948	F/FA10	F/FA07
10	2.25	2.00	N/A	3/4-16	10.75	1/2	1-14	N/A	9.63	9.00	1.38	9.40	0.88	4,623	6,164	7,705	F/FA10	F/FA07
12	2.25	2.00	N/A	3/4-16	12.75	1/2	1-14	N/A	10.00	9.38	1.38	11.10	0.88	6,697	8,929	11,161	F/FA14	F/FA10
14	2.25	2.00	N/A	7/8-14	14.88	1/2	1-14	N/A	10.75	10.13	1.38	12.87	0.88	9,147	12,196	15,245	F/FA14	F/FA10
16	2.25	2.63	N/A	1-14	17.00	3/4	1 1/4-12	N/A	11.25	10.63	2.00	14.85	1.13	11,875	15,834	19,792	F/FA14	F/FA10
18	2.25	2.63	N/A	1 1/8-12	19.00	3/4	1 1/4-12	N/A	11.25	10.63	2.00	16.70	1.13	15,080	20,106	25,133	F/FA16	F/FA14
20	2.25	3.13	N/A	1 1/4-12	21.00	3/4	1 1/4-12	N/A	12.00	11.38	2.50	18.40	1.13	18,555	24,740	30,925	F/FA16	F/FA14
24	3.50	3.75	N/A	1 1/4-12	25.25	3/4	2 1/4-12	N/A	14.00	13.38	3.00	21.75	1.25	26,719	35,626	44,532	F/FA25	F/FA16
26	3.50	4.25	N/A	1 1/2-12	27.50	3/4	2 1/4-12	N/A	15.00	9.50	3.50	23.34	1.25	31,278	41,705	52,131	F/FA30	F/FA25

MONTAJE DE BRIDA MSS (PULG)*							
Brida MSS	EMPUJE MÁX lbs.	A1	B1	C1	D1	E1	F1
FA07	4,500	2.166	0.120	4	5/16-18	1 1/16	2.750
FA10	9,000	2.312	0.120	4	3/8-16	1 1/16	4.000
FA14	25,000	3.750	0.160	4	5/8-11	1 3/16	5.500
FA16	35,000	5.000	0.190	4	3/4-10	1 1/8	6.500
FA25	50,000	6.000	0.190	8	5/8-11	1 1/8	10.000
FA30	75,000	7.000	0.190	8	3/4-10	1 1/8	11.750
FA35	140,000	8.500	0.190	8	1-8	1 1/4	14.000
FA40	230,000	9.000	0.320	8	1 1/4-7	1 1/2	16.000

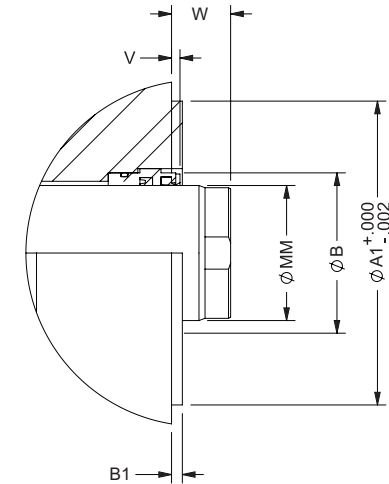
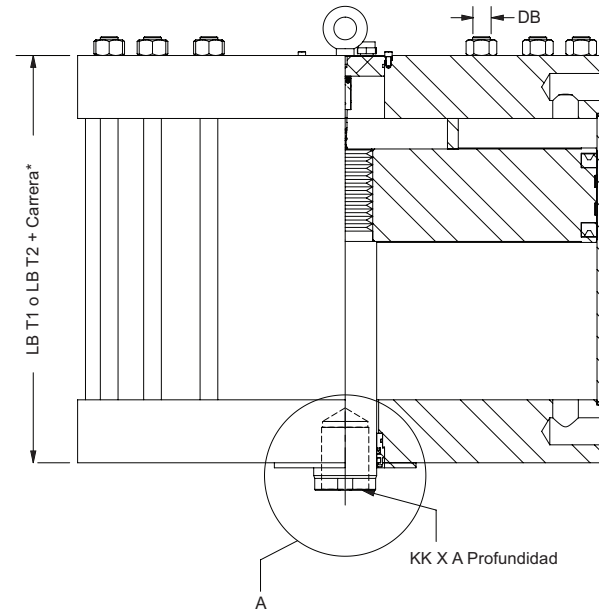
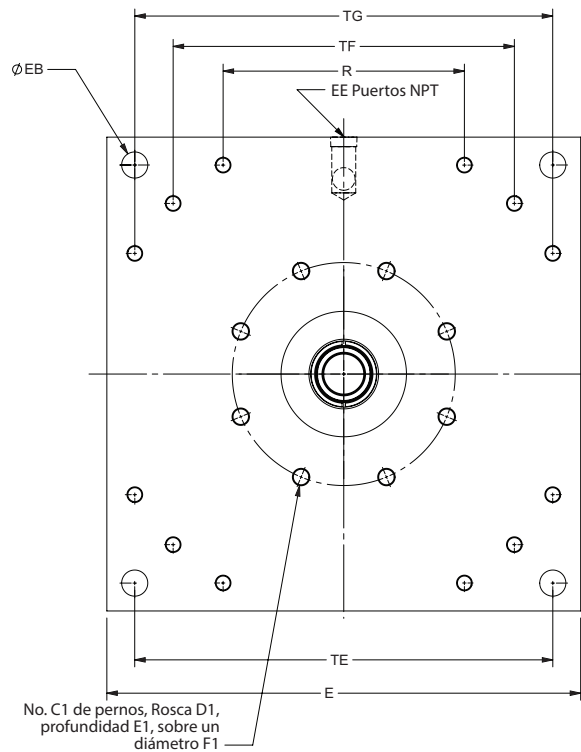
MONTAJE DE LA BRIDA ISO (PULG)*							
Brida ISO	EMPUJE MÁX lbs.	A1	B1	C1	D1	E1	F1
F07	4,495	2.165	0.118	4	M8	7/16	2.755
F10	8,990	2.756	0.118	4	M10	5/8	4.016
F14	22,480	3.937	0.157	4	M16	3/4	5.512
F16	33,723	5.118	0.197	4	M20	7/8	6.496
F25	44,964	7.874	0.197	8	M16	7/8	10.000
F30	73,066	9.055	0.197	8	M20	7/8	11.732
F35	157,374	10.236	0.197	8	M30	7/8	14.016
F40	247,302	11.811	0.314	8	M36	7/8	15.984

Consulte con la fábrica para obtener dimensiones más detalladas
* Hay otros patrones de montaje disponibles; consultar con la fábrica

* Empuje de hasta 425,000 libras disponible.
Consulte con la fábrica para conocer las dimensiones

Dimensiones del actuador: 28"- 42" de diámetro

Soluciones y sistemas de actuación para los entornos más desafiantes del mundo



*Consulte la página 5 para conocer las opciones de salida.

LB T1 - Opt T1, LB T2 - Opt T2-T5

Dimensiones del actuador (pulg)																Empuje (lbs)			Montaje ISO o MSS*			
DIA	A	B	DB	E	EB	EE	KK	LB	LB T1	LBT2	MM	V	W	R	TE	TF	TG	60 PSI	80 PSI	100 PSI	EST	OPT
28	3.50	4.25	8x1½-12	31.25	1.56	¾	2¼-12UN	12.25	17.00	17.00	3.50	0.25	1.25	17.60	26.00	25.00	N/A	36,368	48,490	60,613	F/FA25	F/FA30
30	3.50	4.25	8x1½-12	31.50	1.88	1 ½NP	2¼-12UN	12.25	17.00	17.00	3.50	0.25	1.50	18.70	26.70	26.70	N/A	41,834	55,779	69,724	F/FA25	F/FA30
32	3.50	4.75	8x1½-12	34.00	1.88	1 ½NP	2¾-12UN	14.00	16.00	16.00	4.00	0.25	1.75	17.30	30.00	30.00	N/A	47,501	63,334	79,168	F/FA30	F/FA35
36	4.50	6.25	12x1½-12	39.00	2.50	1 ½NP	4-12UN	20.00	20.00	20.00	5.50	0.25	1.75	13.30	33.00	27.60	36.60	59,647	79,529	99,412	F/FA30	F/FA35
42	4.50	6.25	12x1½-12	45.00	2.50	1 ½NP	4-12UN	20.00	20.00	20.00	5.50	0.25	1.75	15.40	38.00	31.80	42.30	81,701	108,935	136,168	F/FA30	F/FA35

Consulte con la fábrica para obtener dimensiones más detalladas

* Hay otros patrones de montaje disponibles; consultar con la fábrica

Materiales relacionados

Visite nuestro sitio web para descargar o solicitar un catálogo impreso



Nuestras soluciones:

Actuadores de válvulas

Sistemas a prueba de fallas


Paneles de control de procesos digitales

Paneles de control de procesos

neumáticos

**Para información técnica y de ventas,
Contactanos en:**

**Oficina para América Latina
y América del Sur:**

T: + 1-514-553-2328 
maguirre@cowandynamics.com

Oficina central / fábrica:

6194 Notre Dame West
Montreal, Quebec H4C 1V4
T: + 1-514-341-3415
info@cowandynamics.com

f /cowandynamics

in /company/cowan-dynamics

YouTube /cowandynamics

