

Serie AT

Actuadores para el control de
válvulas de dardo

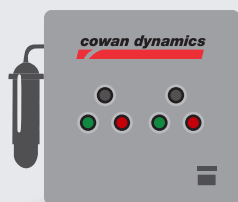
Duradero, preciso, compacto, y modular

- Empujes hasta 55.000 libras
- Certificado SIL-3
- Prensaestopa de triple sello GT3 para aplicaciones en servicios severos



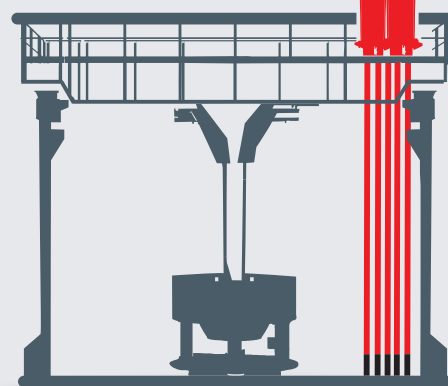


Estación de control



Panel de control neumático Cowán

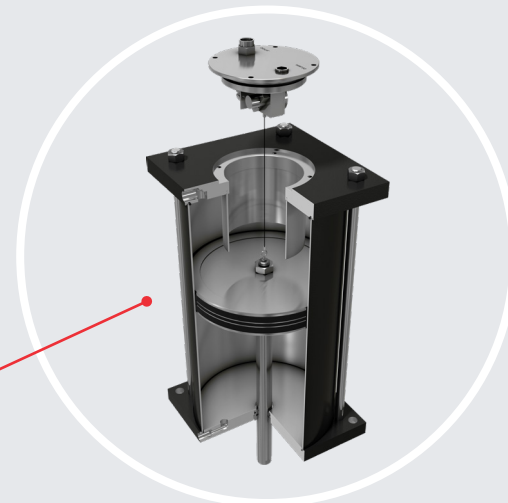
Con y sin control manual local



Tanque de flotación

Cowan Serie AT

Actuador neumático con transductor de posición integrado



Mayor rendimiento:

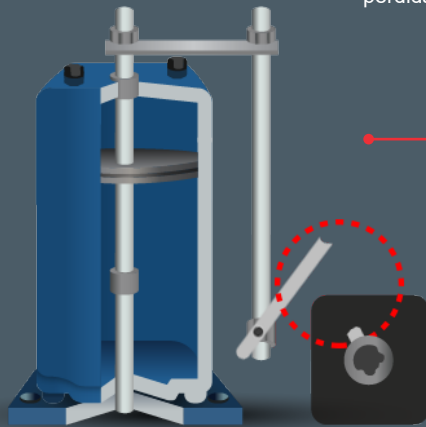
- Maximice todo mediante un control optimizado de las válvulas de dardo
- Control de circuito cerrado con diseño compacto que incluye un transductor autónomo
- Panel de control local con control de posición manual y remoto

Menor mantenimiento:

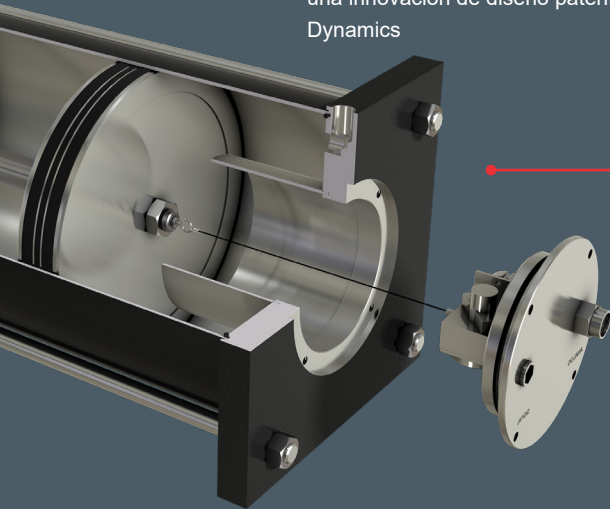
- El transductor está protegido del entorno hostil
- Sin transductor expuesto o brazos de conexión
- Transductor modular para una fácil instalación y / o servicio
- El posicionador remoto simplifica la operación y mantenimiento

Diseño

Los brazos de articulación expuestos se atascan, aflojan o dañan fácilmente, lo que resulta en una pérdida de control



Los brazos de articulación convencionales se reemplazan por un transductor completamente cerrado, una innovación de diseño patentada por Cowan Dynamics



El panel protege los posicionadores Del medio ambiente



Los controles en la parte frontal del panel permiten al usuario cambiar rápidamente entre los modos automático y manual para configuraciones fáciles y rápidas

Marcas de posicionadores compatibles

El transductor en la serie AT es compatible con las marcas más populares de posicionadores. PMV es nuestro estándar.

También es compatible con Fisher DVC6000, Masoneilan SV2, Siemens y más. Nuestros ingenieros pueden ayudarlo a seleccionar el posicionador adecuado para garantizar la compatibilidad.



SIEMENS

LOGIX



Foxboro.
by Schneider Electric

ABB

VAC

neles automation
A member of Metso Corporation



Masoneilan®

Bray

FLOWERVE

FISHER®



Especificaciones

Posicionadores digitales

- Posicionador neumático sin fuga consumen poco aire lo que proporciona ahorros de costos adicionales

NEMA 4X/IP66

- Falla de cierre o apertura ante pérdida de energía
- Con módulo opcional para el fallo en última posición
- Versión intrínsecamente segura disponible para instalación en áreas peligrosas
- Admite todos los protocolos de comunicación mas usados, incluidos:



ESPECIFICACIONES DE CABLE	
Protección	NEMA 1, 3, 4, 6P e IEC IP67
Clasificaciones de cable	UL: ITC / PLTC / AWM, 105 ° C, 300 V CSA: CMX – EXTERIOR – CMG / AWM, 105 ° C, 300 V



Serie AT de acero inoxidable con posicionador remoto en una planta de potasa

Complementos

Opciones de posicionador digital

Instalaciones remotas



Los posicionadores digitales montados de forma remota en un panel son ideales para entornos hostiles y cualquier aplicación con acceso difícil o limitado al actuador.

- Panel disponibles: NEMA 4 / 4X o para áreas peligrosas.
- Actuacion manual personalizada para adaptarse a su aplicación

Instalaciones locales



Sin la necesidad de conexión mecánica tiene la flexibilidad de montarlo directamente en el actuador o la válvula en cualquier orientación

Amplificadores

Amplificador de presión A2A



Los sistemas A2A son significativamente más pequeños y livianos que un sistema de tanque de aire convencional. Son

hasta un 85% más pequeños y hasta un 45% más ligeros, lo que proporciona una solución más económica.

Amplificadores de volumen

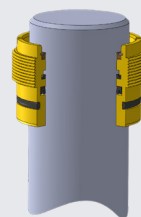


Se recomiendan amplificadores de volumen en actuadores grandes para el control para operaciones mas precisas y suave Normalmente se requiere para un

diámetro interior de mas de 10". El amplificador se puede instalar directamente en el AT o en un panel remoto.

Sellos

Prensaestopa GT3 para entornos hostiles



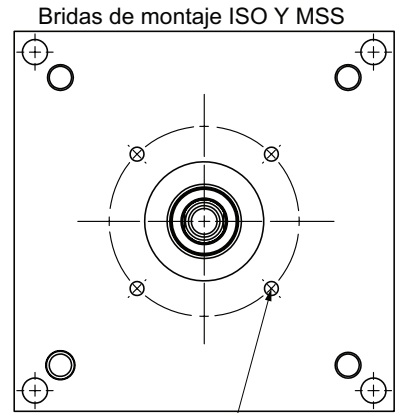
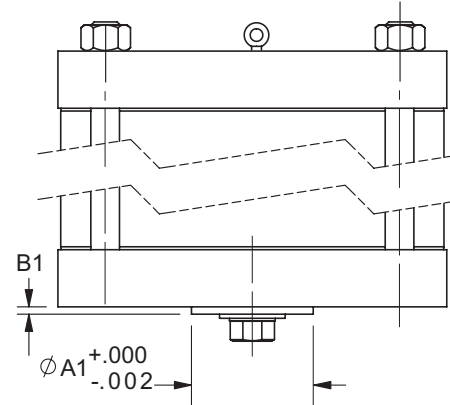
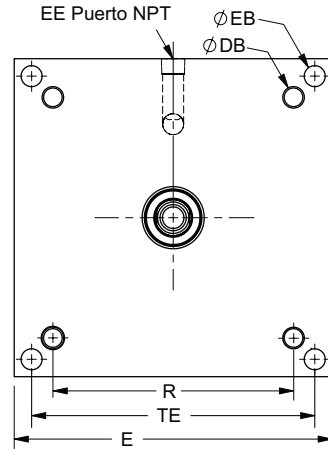
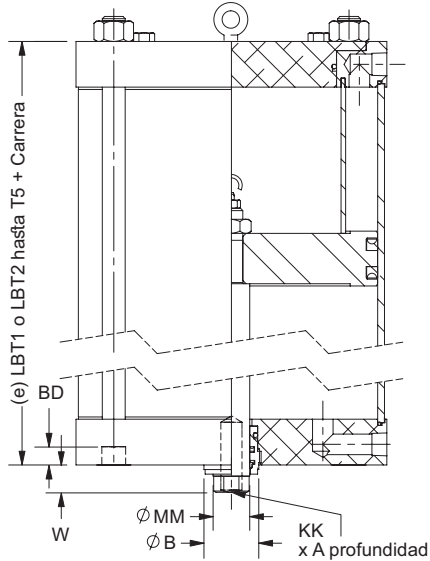
Prensaestopa de triple sello con raspadores dobles. El raspador metálico remueve las impurezas y el limpiador de uretano de doble acción desvían la contaminación lejos del sello del rodete para una vida útil prolongada.

Opciones:

- Para bajas temperaturas
- Construcción de hierro fundido para aplicaciones donde no se permiten aleaciones de cobre

Dimensiones del actuador de 5"- 26" de diámetro

Soluciones y sistemas de actuación para
Los entornos más desafiantes del mundo



No. C1 de pernos, Rosca D1,
profundidad E1, sobre un
diámetro F1

Dimensiones del actuador (pulg)											Empuje (lbs)			ISO o MSS*		Aplifica- dor
Dia	BD	DB	EB	E	EE	R	LB T1	LBT2	MM	TE	60 PSI	80 PSI	100 PSI	EST	OPT	(Y or No)
5	3/4	1/2-20	N/A	5.50	1/4	3.32	N/A	8.88	1 3/8	N/A	1,131	1,508	1,885	F/FA07		No
6	7/8	1/2-20	N/A	6.50	1/4	4.10	N/A	9.38	1 3/8	N/A	1,649	2,199	2,749	F/FA07		No
7	1/2	5/8-18	N/A	7.50	3/8	4.88	N/A	8.88	1 3/8	N/A	2,262	3,016	3,770	F/FA07		No
8	N/A	N/A	0.56	8.50	3/8	N/A	9.50	8.88	1 3/8	7.60	2,969	3,958	4,948	F/FA10	F/FA07	No
10	N/A	N/A	0.81	10.75	1/2	N/A	9.63	9.00	1 3/4	9.40	4,623	6,164	7,705	F/FA10	F/FA07	Y
12	N/A	N/A	0.81	12.75	1/2	N/A	10.00	9.38	1 3/4	11.10	6,697	8,929	11,161	F/FA14	F/FA10	Y
14	N/A	N/A	0.94	14.88	1/2	N/A	10.75	10.13	1 3/4	12.87	9,147	12,196	15,245	F/FA14	F/FA10	Y
16	N/A	N/A	1.06	17.00	3/4	N/A	11.25	10.63	2	14.85	11,875	15,834	19,792	F/FA14	F/FA10	Y
18	N/A	N/A	1.19	19.00	3/4	N/A	11.25	10.63	2 1/2	16.70	15,080	20,106	25,133	F/FA16	F/FA14	Y
20	N/A	N/A	1.31	21.00	3/4	N/A	12.00	11.38	3	18.40	18,555	24,740	30,925	F/FA16	F/FA14	Y
24	N/A	N/A	1.31	25.25	3/4	N/A	14.00	13.38	3	21.75	26,719	35,626	44,532	F/FA25	F/FA16	Y
26	N/A	N/A	C/F	27.50	3/4	N/A	15.00	9.50	3 1/2	23.34	31,278	41,705	52,131	F/FA30	F/FA25	Y

MONTAJE DE BRIDA MSS (PULG)*							
Brida MSS	Empuje Max. Lbs	A1	B1	C1	D1	E1	F1
FA07	4,500	2.166	0.120	4	5/16-18	11/16	2.750
FA10	9,000	2.312	0.120	4	3/8-16	11/16	4.000
FA14	25,000	3.750	0.160	4	5/8-11	13/16	5.500
FA16	35,000	5.000	0.190	4	3/4-10	1 1/8	6.500
FA25	50,000	6.000	0.190	8	3/8-11	1 1/8	10.000
FA30	75,000	7.000	0.190	8	3/4-10	1 1/8	11.750
FA35	140,000	8.500	0.190	8	1-8	1 1/4	14.000
FA40	230,000	9.000	0.320	8	1 1/4-7	1 1/2	16.000

MONTAJE DE LA BRIDA ISO (PULG)*							
Brida ISO	Empuje Max. Lbs	A1	B1	C1	D1	E1	F1
F07	4,495	2.165	0.118	4	M8	7/16	2.755
F10	8,990	2.756	0.118	4	M10	5/8	4.016
F14	22,480	3.937	0.157	4	M16	3/4	5.512
F16	33,723	5.118	0.197	4	M20	7/8	6.496
F25	44,964	7.874	0.197	8	M16	7/8	10.000
F30	73,066	9.055	0.197	8	M20	7/8	11.732
F35	157,374	10.236	0.197	8	M30	7/8	14.016
F40	247,302	11.811	0.314	8	M36	7/8	15.984

Consulte con la fábrica para obtener dimensiones más detalladas y tamaños más grandes.

* Hay otros patrones de montaje disponibles; consultar con la fábrica

MM	A	B	KK	W
1 3/8	2.25	2.00	0.75	0.88
1 3/4	2.25	2.38	1-14	1.13
2	2.25	2.63	1.12	1.13
2 1/2	2.25	3.13	1.25	1.13
3	3.50	3.75	1.25	1.25
3 1/2	3.50	4.25	1.28	1.25

Serie	Diámetro del cilindro	Diámetro del vástago	Conexión del vástago	Amortiguadores	Opciones de transductor
AT	K - 5" S - 14" B - 26" L - 6" T - 16" F - 28" M - 7" W - 18" I - 30" N - 8" X - 20" J - 32" P - 10" A - 22" Q - 36" R - 12" Y - 24" V - 42"	E - 1" M - 3 1/2" G - 1 3/8" N - 4" H - 1 3/4" P - 4 1/2" J - 2" R - 5" K - 2 1/2" S - 5 1/2" L - 3"	A4 - Serie AT Hembra	8 - ninguno	T1 - Salida analógica (radiométrica) Salida digital (contactos discretos) T2 - Salida analógica (radiométrica) T3 - Salida analógica (0-20 mA) T4 - Salida analógica (4-20 mA) T5 - Salida analógica (0-5 / 0-10 Vdc)

Posicionador

- Omitir si el posicionador está integrado con accesorios y tubería de acero inoxidable.
- S - Posicionador con acero inoxidable
- Tubos y Tubería
- R - Posicionador remoto

Sellos

- N - Sellos estándar
- L - Baja temperatura

Puertos

- NXX - NPT
- TXX - BSPT
- ** XX denota posición ej.: 12 = Pos 1 cabeza, Pos 2 Tapas

Montajes

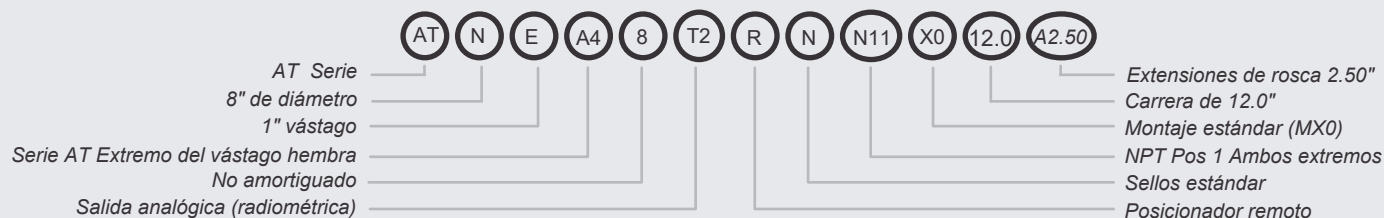
- X1 - tirantes extendidos b.e. (MX1)
- X3 - tirantes extendidos h.e. (MX3)
- X2 - tirantes extendidos c.e. (MX2)
- X0 - estándar (MX0)
- IS - Brida de montaje ISO
- MS - Brida de montaje MSS

Modificaciones

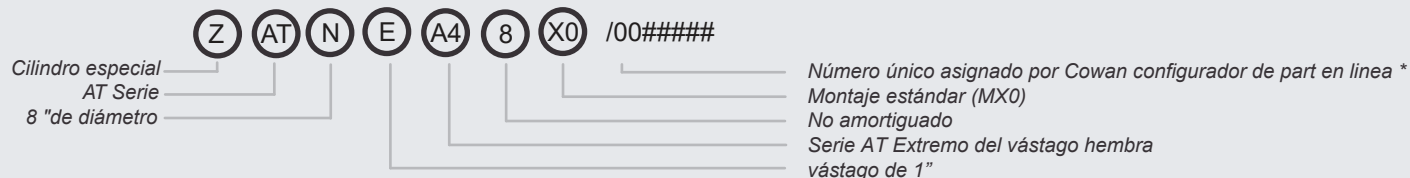
- Omitir si no es necesario

- A # - Extensiones de hilo p. Ej.: A2.50 = A = 2.50 "
 - C1 - Pintura epoxi (solo piezas que no sean de acero inoxidable)
 - C2 - Placa de níquel (no especificar con C1 o C5)
 - C5 - Construcción totalmente de acero inoxidable *
 - C6 - Construcción de acero inoxidable con cuerpo de fibra de carbono *
 - LE - Orejetas de elevación (diámetro interior de 8 "y superior)
 - M2 - Tirantes de acero inoxidable (no especificar con C5 o C6)
 - M3 - Vástago de pistón de acero inoxidable (no especificar con C5 o C6)
 - W # - Extensión de Vástago p. Ej.: W2.50 = W = 2.50 "
- Las modificaciones se enumerarán alfanuméricamente después de la carrera #
ej.: ANEA48NN11X012.0A2.50C1W5.50

Ejemplo



Ejemplo con opciones de automatización



*Consulte la cotización o factura de Cowan para obtener más detalles.

Materiales relacionados

Visite nuestro sitio web para descargar o solicitar un catálogo impreso.



Nuestras soluciones:

Actuadores de válvulas

Sistemas a prueba de fallas


Paneles de control de procesos digitales

Paneles de control de procesos

neumáticos

Para información técnica y de ventas,
Contactanos en:

Oficina para América Latina
y América del Sur:

T: + 1-514-553-2328 
maguirre@cowandynamics.com

Oficina central / fábrica:

6194 Notre Dame West
Montreal, Quebec H4C 1V4
T: + 1-514-341-3415
info@cowandynamics.com

 /cowandynamics

 /company/cowan-dynamics

 /cowandynamics

 /+cowandynamics

