

MODÈLE CDA

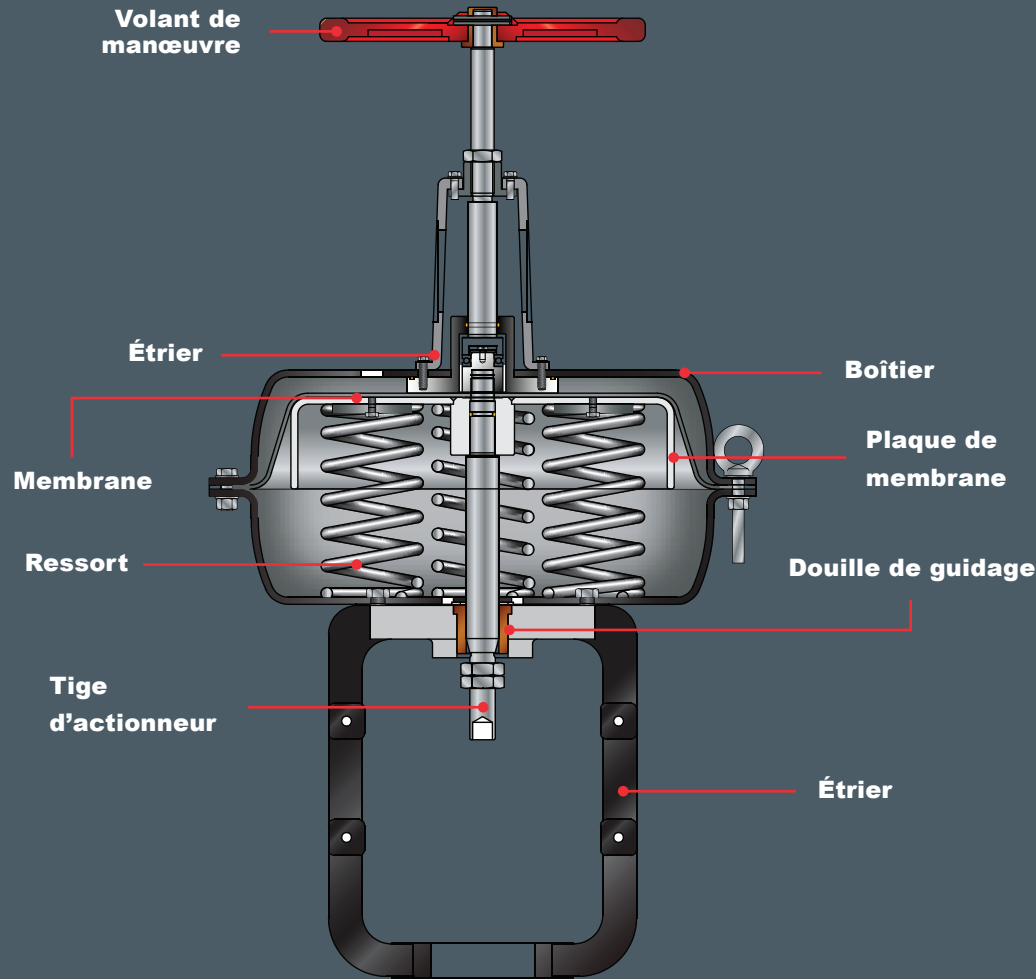
Actionneur à membrane

Conçu et fabriqué pour les applications dans des conditions extrêmes

- Couple, jusqu'à 13 000 lb
- Action directe ou action inverse
- Fermé ou ouvert en cas de défaillance



Conception



Spécifications



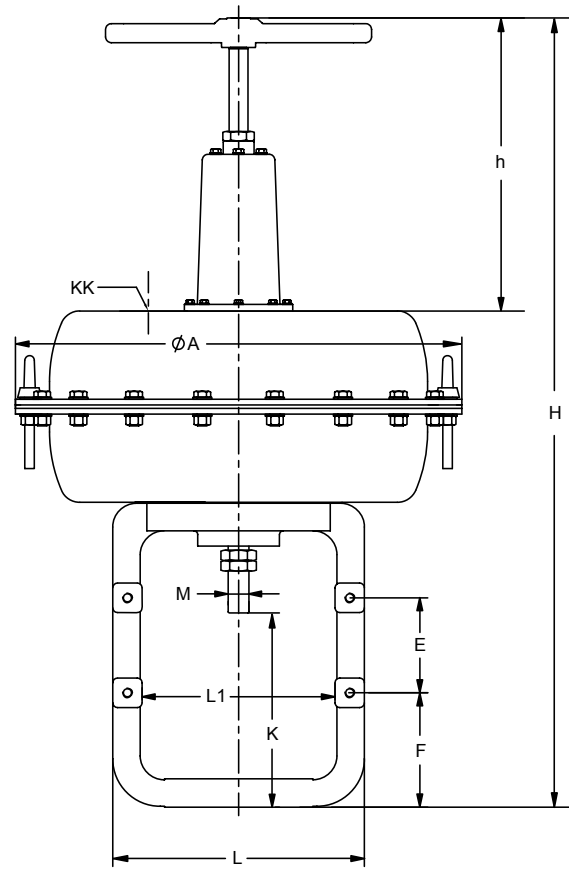
De l'Arctique au désert,
des composés d'étanchéité
éprouvés pour une grande
variété d'applications.

- Zone de membrane efficace : jusqu'à 217 po²
- Poussée : jusqu'à 13 000 lb
- Course : jusqu'à 4,00"
- Pression : jusqu'à 60 psi
- Un mécanisme de réglage est intégré dans la conception de l'actionneur afin de permettre le réglage de précompression du ressort.
- Excellente répétabilité : mis à l'essai sur plus de 400 000 cycles sans perte de précision!
- Produit une force de poussée répétable
- Durée de vie prolongée
- Ressort emboîté pour maintenir la compacité



Dimensions de l'actionneur

Solutions et systèmes d'actionnement pour les environnements les plus difficiles au monde.



Dimensions de l'actionneur (po)												Poids
Ouvert en cas de défaillance	Fermé en cas de défaillance	A	H	h	L	L1	E	F	K	KK	M	(lb)
CDA-FO-10H	CDA-FC-10H	11.22	20.32	8.60	6.38	4.80	3.15	1.97	4.25	3/8 -18 NPT	M16x1.5	46.4
CDA-FO-15H	CDA-FC-15H	14.17	23.37	8.50	7.56	5.51	3.54	3.43	6.14	3/8 -18 NPT	M20x1.5	68.4
CDA-FO-25H	CDA-FC-25H	18.50	32.72	12.15	10.43	7.99	3.94	4.76	8.05	1/2 -14 NPT	M22x1.5	170
CDA-FO-40H	CDA-FC-40H	22.83	43.58	15.14	11.97	9.13	3.94	6.02	10.67	1/2 -14 NPT	M30x2	379.7

Paramètres				
Ouvert en cas de défaillance	Fermé en cas de défaillance	Zone efficace de membrane (po ²)	Poussée nominale (po)	Étendue du ressort (psi)
CDA-FO-10 CDA-FO-10H	CDA-FC-10 CDA-FC-10H	54.3	0.98	11.5 ~ 34.5
CDA-FO-15 CDA-FO-15H	CDA-FC-15 CDA-FC-15H	86.8	1.57	11.5 ~ 34.5
CDA-FO-25 CDA-FO-25H	CDA-FC-25 CDA-FC-25H	139.5	2.36	11.5 ~ 34.5
CDA-FO-40 CDA-FO-40H	CDA-FC-40 CDA-FC-40H	217	3.94	11.5 ~ 34.5

Articles connexes

Se rendre sur notre site Web pour télécharger ou obtenir un catalogue imprimé.

Modèle AS
Actionneur de vanne pneumatique à rappel par ressort

- Offert en modèle "Compact"
- Poussée jusqu'à 72 000 lb
- Niveau d'intégrité de sûreté SIL-3
- Dispositif d'étanchéité triple GT3 pour les applications dans des conditions difficiles
- Position fermée ou ouverte en cas de défaillance
- Soudure certifiée CSA 47.1 Division 2

Surpresseur A²A
Actionneur pneumatique à double effet et système à deux voies

- Rapport d'intensification : jusqu'à 4:1
- Fonctionnement automatique
- Faire plus avec moins

E²H actuator
Actionneur de vanne électrohydraulique linéaire

Actionneur électrohydraulique compact et autonome

- Zone morte réglable jusqu'à 0,1 % de la course
- Poussée jusqu'à 500 000 Lbf
- Service tout ou rien, ou service modulant
- Verrouillage des derniers paramètres, position fermée ou position ouverte en cas de défaillance

MODÈLE ML
Actionneur de vanne hydraulique à double effet

Conçu et fabriqué pour les applications dans des conditions sévères

- Poussée jusqu'à 1 500 000 lb
- Niveau d'intégrité de sûreté SIL-3
- Dispositif d'étanchéité triple GT3, pour les applications dans des conditions de service sévères

C-PAC MODULE
Commande d'actionneur pneumatique Cowan

Compact, Polyvalent, Simple, Rentable

- Conçu pour les actionneurs linéaires et 1/2 de tour
- Fermeture, ouverture ou verrouillage en cas de défaillance, fermeture en dernier recours
- Cv jusqu'à 11,1

MODÈLE AT
Actionneur de vanne pneumatique modulant

Durable, Précis, Compact, Modulaire

- Poussée jusqu'à 425 000 lb
- Niveau d'intégrité de sûreté SIL-3
- Dispositif d'étanchéité triple GT3 pour les applications dans des conditions difficiles

Solutions :

Actionneurs de vannes

Systèmes à sécurité intégrée

Panneaux de commande de processus numériques

Panneaux de commande de processus pneumatiques

Pour obtenir des renseignements techniques ou commerciaux :

Siège social/Usine :

6194, Notre Dame Ouest
Montréal, Québec H4C 1V4
SANS FRAIS : 855341-3415
info@cowandynamics.com

f /cowandynamics

in /company/cowan-dynamics

YouTube /cowandynamics

