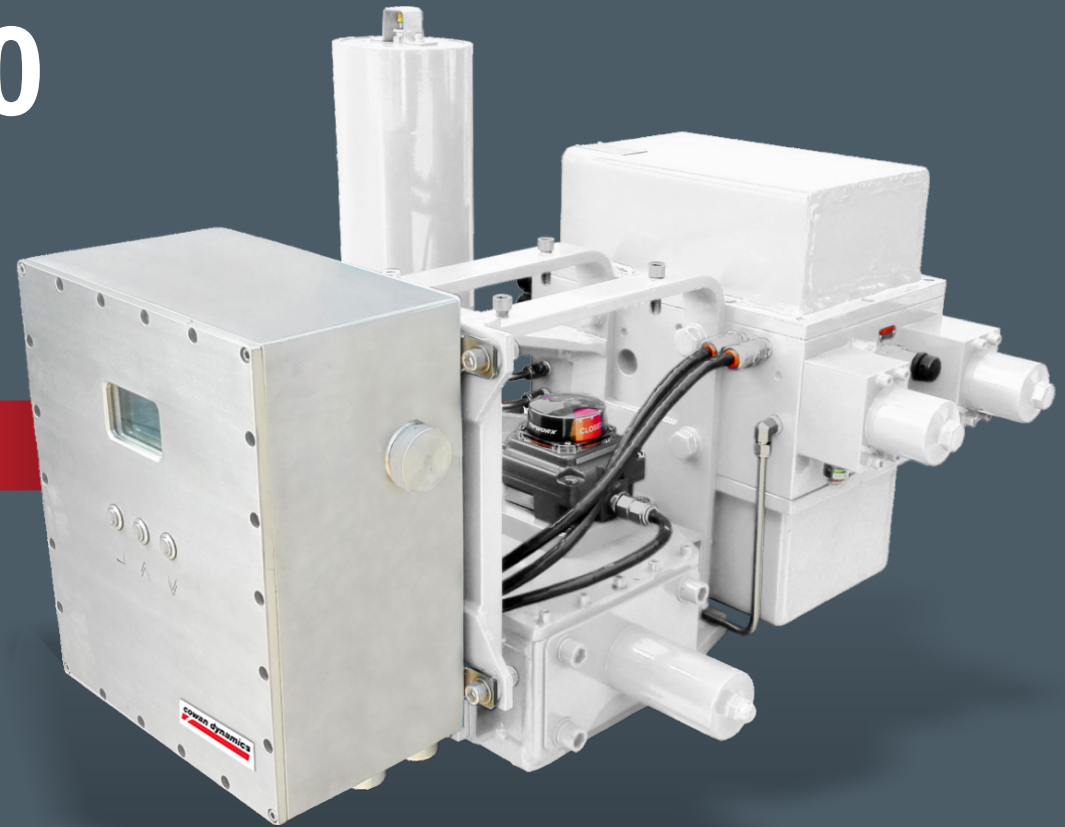


MODÈLE E²H90

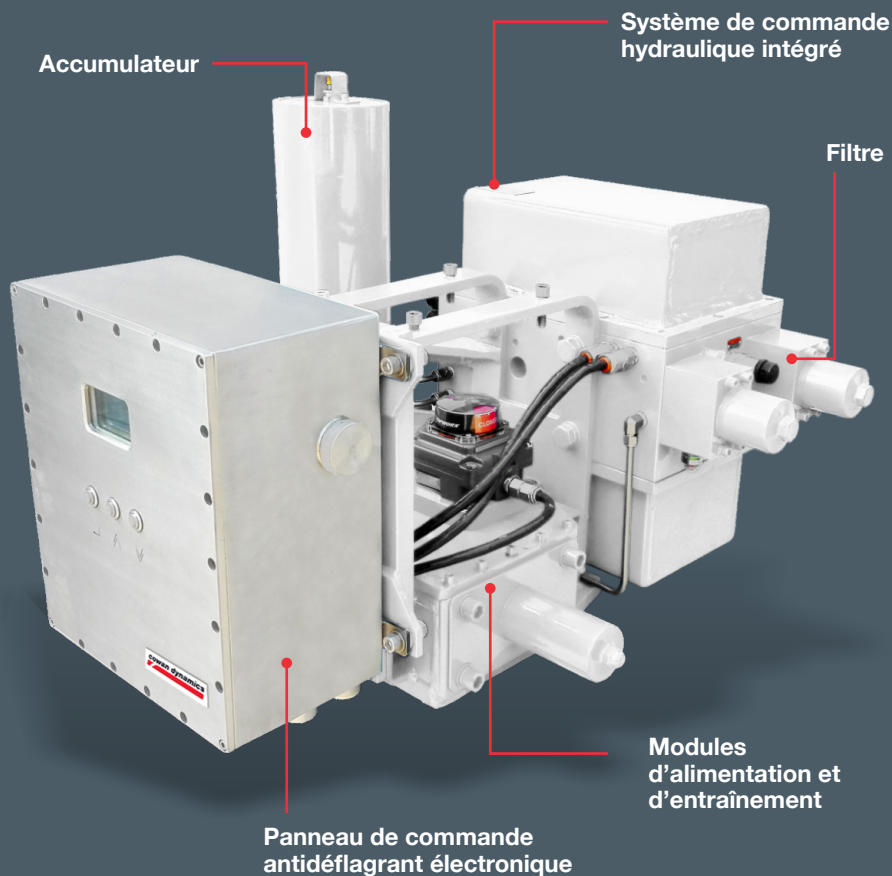
Actionneur rotatif autonome, électrohydraulique

Conçu et fabriqué pour les applications d'arrêt d'urgence

- Couple, jusqu'à 2 655 000 po-lb
- Service tout ou rien
- Position fermée, position ouverte ou derniers paramètres en cas de défaillance



Conception et matériaux



Modules d'alimentation et d'entraînement

- Course 1/4 de tour : réglable -5° à 95°
- Le vérin comporte deux dispositifs d'étanchéité pour assurer l'étanchéité.
- Étriers symétriques et inclinés offerts pour satisfaire les différents profils de couple de vanne.

Spécifications

Le modèle E2H90 de Cowan est un actionneur rotatif électrohydraulique compact et autonome pour les applications de vannes ESD.

Les actionneurs de vanne électrohydrauliques rotatifs autonomes modèle E2H90 de Cowan sont utilisés pour les vannes des procédés industriels qui nécessitent une grande fiabilité, un contrôle et un arrêt d'urgence. Ils sont utilisés pour automatiser les vannes rotatives tels que les robinets à tournant sphérique et les vannes papillons.

Service	Isolation, marche/arrêt
Conception	Double ou simple effet
Système à sécurité intégrée	Ressorts ou accumulateurs hydrauliques
Poussé par	Accumulateurs, dimensionné pour 2 courses
Tension	200-240 Vca/1 phase/3 phases
	380-480 Vca/3 phases
	500-690 Vca/3 phases et personnalisé
Panneau de commande	Intégral ou à distance
Température ambiante	(-40 à +70 C)
Protection	IP65/IP68
Classification pour zones dangereuses	Indice antidéflagrant : Ex d IIB/IIC T4
Communication	Numérique (standard) Rétroaction par HART, PROFIT NET, PROFIT BUS (en option)
HMI	Local, à distance. La fonction ESD peut être configurée.
	Indication d'ouverture et de fermeture
	Test de course partielle programmable
Service	Cycle de service S5 (15 min service continu)
Consommation d'énergie	Seulement lors de la recharge des accumulateurs
Verrouillage du mouvement	Complet après chaque fonctionnement
Neutralisation manuelle	Pompe hydraulique
Vitesse	Contrôle de la vitesse ou ouverture et fermeture
Assemblage	Horizontal ou vertical (ISO, MSS, personnalisé)
Système à sécurité intégrée	SIL 2 (HFT)=0 ; SIL 3 (HFT)>=1

Dimensions

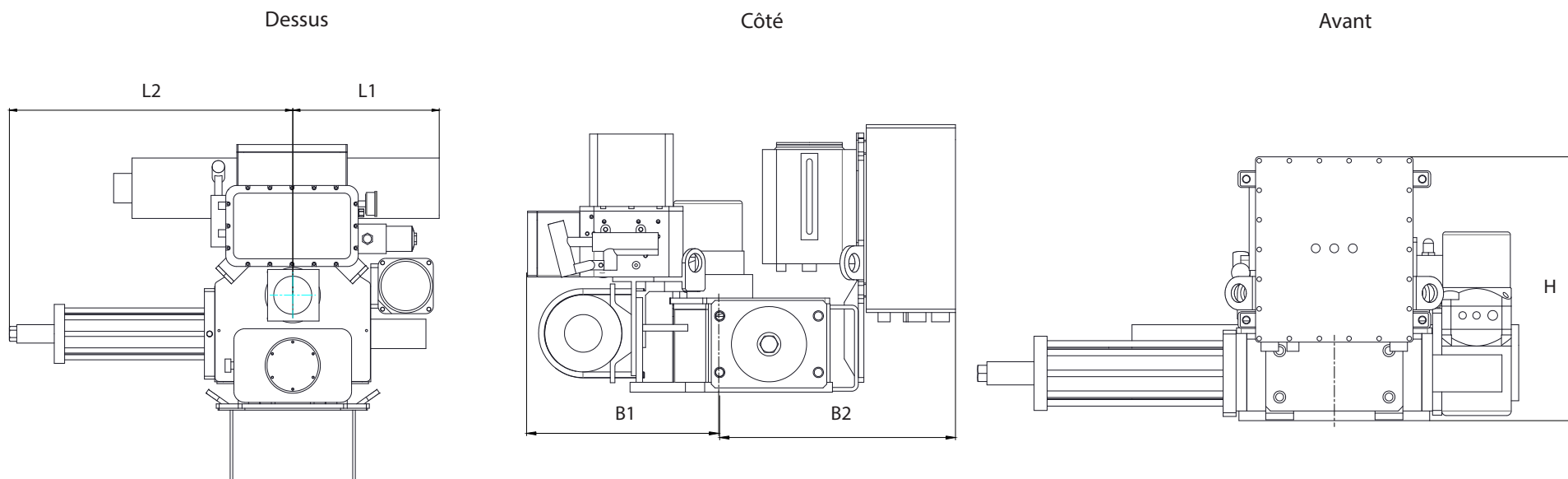


Tableau des couples

Modèle E2H90	COUPLE - SORTIE (po-lb)						L1 (po)	L2 (po)	B1 (po)	B2 (po)	H (po)	Poids (lb)
	BTO	RTO	ETO	BTC	RTC	ETC						
E2H90-003Y-060	23,101	12,159	22,305	21,824	12,159	21,312	15.7	19.7	15.7	18.1	18.9	396
E2H90-006Y-080	39,261	23,392	40,790	34,140	23,392	40,980	15.7	23.6	16.5	18.9	19.7	528
E2H90-009Y-100	69,417	43,977	74,821	62,109	43,977	71,092	16.5	26.8	17.7	19.7	20.5	616
E2H90-015Y-100	100,913	52,665	96,529	74,353	52,665	92,340	17.7	31.5	17.7	20.5	23.6	836
E2H90-030Y-120	243,696	135,147	225,071	193,600	135,147	207,519	19.7	41.3	20.5	22.8	26.8	1056
E2H90-060Y-150	499,284	245,904	390,552	334,512	245,904	424,795	25.6	51.2	23.6	25.6	29.9	1584
E2H90-100Y-200	857,855	475,746	765,593	655,731	475,746	734,758	37.4	55.1	25.6	27.6	32.3	2640
E2H90-200Y-240	1,774,556	928,055	1,408,958	1,249,752	928,055	1,607,687	37.4	55.1	25.6	27.6	32.3	2640

* Pour les couples supérieurs à 1 775 556 po-lb, consulter l'usine.

Système de commande électronique

Le système de commande électronique de l'actionneur électrohydraulique enregistre la pression hydraulique du système en temps réel et contrôle automatiquement le démarrage et l'arrêt de la pompe.

Options

- Commande manuelle de surpassement
- Fonctions locale et à distance
- Accumulateur à sureté intégrée
- Fonction de protection en cas de bris de conduite
- Test de course partielle

Durée d'ouverture ou de fermeture indépendante et réglable

Le débit du système est conçu pour être de 20 L/min. Par exemple, le temps ESD mesuré d'un actionneur électrohydraulique de taille 09 est inférieur à trois secondes. En réglant indépendamment une vanne de réglage d'ouverture ou de fermeture dans le système de commande hydraulique, le temps de fonctionnement de la vanne peut être strictement contrôlé. Par exemple, il est possible de fermer ou d'ouvrir rapidement (moins de 10 secondes) la vanne d'un gazoduc pour le bloquer, ou de fermer lentement (plus de 120 secondes) la vanne, pour éviter l'effet de coup de bélier dans un oléoduc de production.

Comment commander

Modèle d'actionneur

E2H90-003Y-060
E2H90-006Y-080
E2H90-009Y-100
E2H90-015Y-100
E2H90-030Y-120
E2H90-060Y-150
E2H90-100Y-200
E2H90-200Y-240

Mode de défaillance

FL Derniers paramètres en cas de défaillance
FC Fermeture en cas de défaillance
FO Ouverture en cas de défaillance

Système en cas de défaillance

ACC Accumulateurs
SR Ressort

* Pour le rappel par ressort, consulter l'usine pour connaître le numéro de pièce et le couple disponible

Alimentation

A 240VAC / 1 phase / 60 HZ
B 115VAC / 1 phase / 50 HZ
C 460VAC / 3 phases / 60 HZ
D 575VAC / 3 phases / 60 HZ
XX Personnalisé

EXEMPLE

E2H90-009Y-100 - FL - ACC - D

E2H90 No du modèle de l'actionneur
Mode en cas de défaillance
(verrouillage des derniers paramètres)

Alimentation
(575 VAC / 3 Phases / 60 HZ)
Système en cas de défaillance
(accumulateurs)

Articles connexes

Se rendre sur notre site Web pour télécharger ou obtenir un catalogue imprimé.

Modèle AS
Actionneur de vanne pneumatique à rappel par ressort

- Offert en modèle "Compact"
- Poussée jusqu'à 72 000 lb
- Niveau d'intégrité de sûreté SIL-3
- Dispositif d'étanchéité triple GT3 pour les applications dans des conditions difficiles
- Position fermée ou ouverte en cas de défaillance
- Soudure certifiée CSA 47.1 Division 2

Surpresseur A²A

- Rapport d'intensification : jusqu'à 4:1
- Fonctionnement automatique
- Faire plus avec moins

MODÈLE AT
Actionneur de vanne pneumatique modulant

- Poussée jusqu'à 425 000 lb
- Niveau d'intégrité de sûreté SIL-3
- Dispositif d'étanchéité triple GT3 pour les applications dans des conditions difficiles

E²H actuator
Actionneur électrohydraulique linéaire

- Zone morte réglable jusqu'à 0,1 % de la course
- Poussée jusqu'à 500 000 Lbf
- Service tout ou rien, ou service modulant
- Verrouillage des derniers paramètres, position fermée ou position ouverte en cas de défaillance

MODÈLE ML
Actionneur de vanne hydraulique à double effet

- Poussée jusqu'à 1 500 000 lb
- Niveau d'intégrité de sûreté SIL-3
- Dispositif d'étanchéité triple GT3 pour les applications dans des conditions de service sévères

C-PAC MODULE
Commande d'actionneur pneumatique Cowan

- Conçu pour les actionneurs linéaires et 1/2 de tour
- Fermeture, ouverture ou verrouillage en cas de défaillance, fermeture en dernier recours
- Cv jusqu'à 11,1

Solutions :

Actionneurs de vannes

Systèmes à sécurité intégrée

Panneaux de commande de processus numériques

Panneaux de commande de processus pneumatiques

Pour obtenir des renseignements techniques ou commerciaux :

Siège social/Usine :

6194, Notre Dame Ouest
Montréal, Québec H4C 1V4
SANS FRAIS : 855341-3415
info@cowandynamics.com

f /cowandynamics

in /company/cowan-dynamics

You Tube /cowandynamics

